



هواکش خانگی لوله ای مدل توربو Residential Axial Extract Fan, Turbo Model

هواکش خانگی لوله ای مدل توربو سری VPH

این هواکش با دبی $20-230 \text{ m}^3/\text{h}$ برای اتصال به کانال به قطر $80-200 \text{ mm}$ و یا تخلیه آزاد استفاده می شود. نصب موتور به بدنه پلاستیکی باعث شده تا صدای محصول کاهش یابد. این محصول با استفاده از پلاستیک تزریق شده ساخته شده، به اتصال ارت مجهز بوده و ولتاژ کاری آن $220\text{V}-50\text{Hz}$ است. همچنین موتور مورد استفاده در این محصول کلاس B است. هواکش های VPH برای تهویه سرویس های بهداشتی و فضاهای کوچک طراحی شده اند.

VPH Residential Axial Extract Fan, Turbo Model

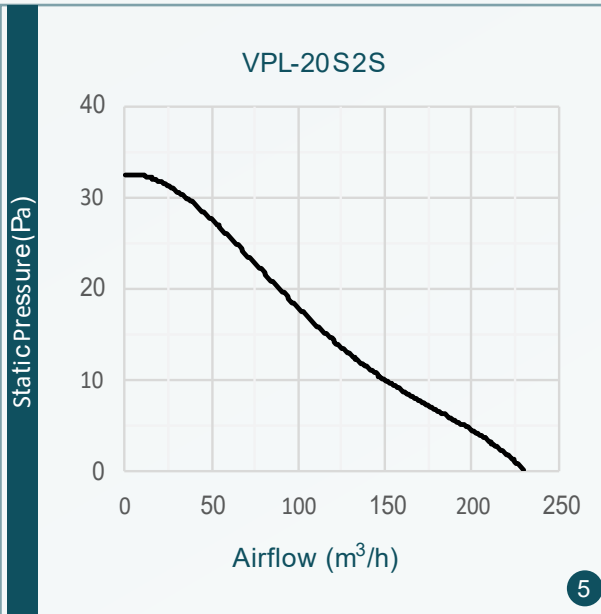
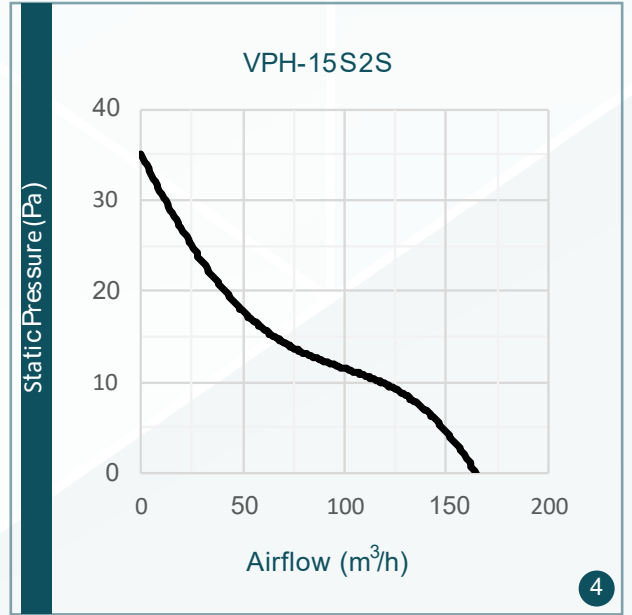
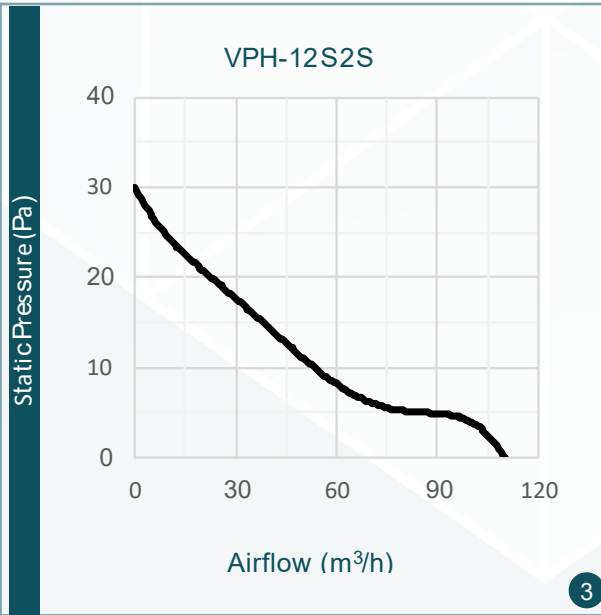
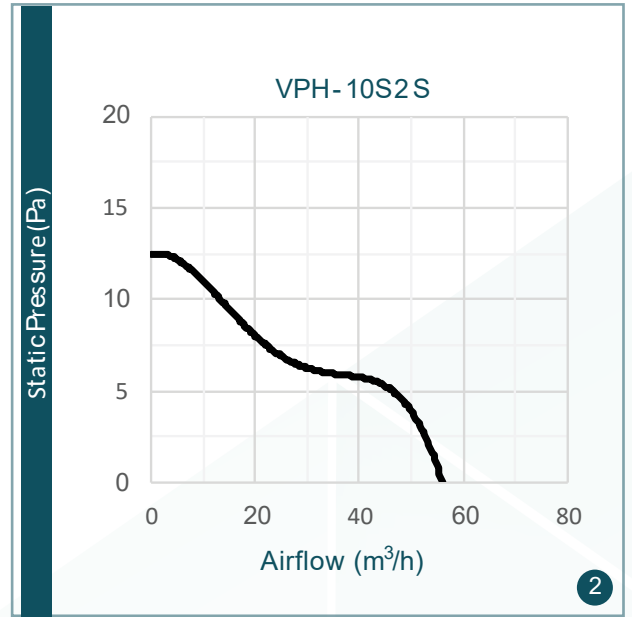
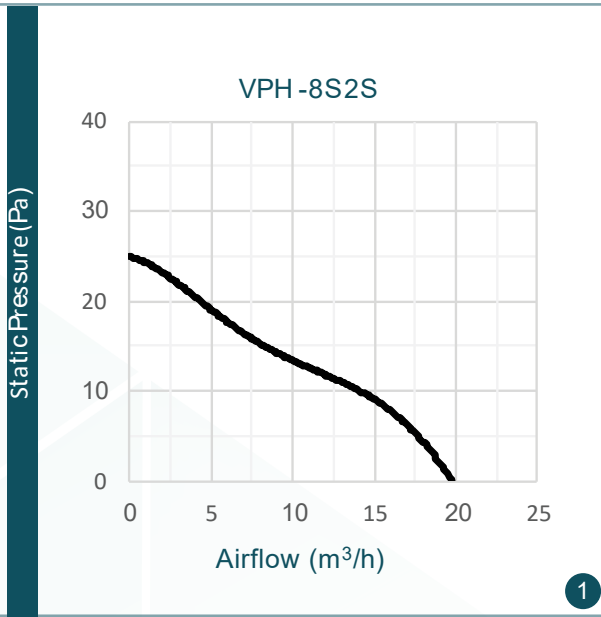
Axial extractor with airflow rate of $(20 \text{ to } 230) \text{ m}^3/\text{h}$, for connection to $(80 \text{ to } 200) \text{ mm}$ diameter circular ducting or free delivery. Motor mounted on the fan plastic body allow offering low noise level. The fan is manufactured from injection molded plastic, with earth connection and single phase $220\text{V}-50\text{Hz}$. The fan is equipped with a class B low consumption motor. VPH axial extractors are specially designed for ventilation of toilets and small size rooms.

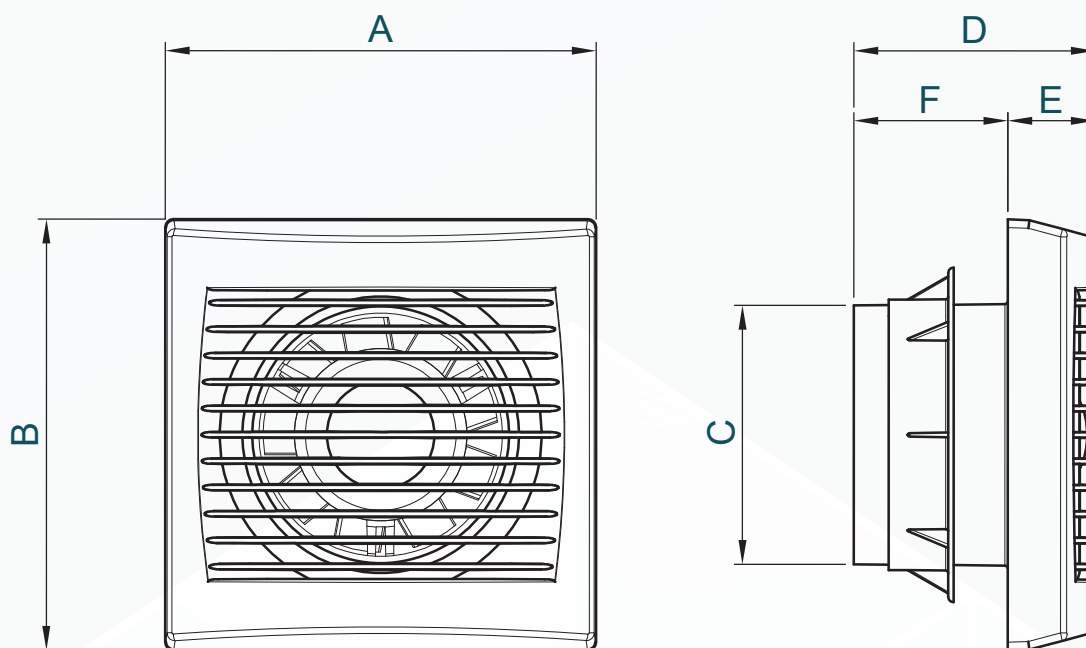


تمامی اعداد ارائه شده مربوط به حالت آزاد (free delivery) کارکرد فن هستند.

NO	Model	Fan Dia. (mm)	Voltage (V)	Current (A)	Power (W)	Speed (rpm)	Air Flow (m^3/h)	IP	Weight (Kg)	Sound pressure level* (dBA)
1	VPH-8S2S	80	220	0.09	15	2530	20	X4	0.33	37
2	VPH-10S2S	100	220	0.1	14.5	2400	55	X4	0.45	39
3	VPH-12S2S	120	220	0.1	15.5	2400	110	X4	0.5	41
4	VPH-15S2S	150	220	0.15	23	2050	165	X4	0.65	46
5	VPL-20S2S	200	220	0.18	27	1650	230	X4	0.9	54

*صدای محصول در فاصله ۳ متری اندازه گیری شده است.





 VPH Residential Axial Extract Fan, Turbo Model

Model	A	B	C	D	E	F
VPH-8	90	90	78	86	29	57
VPH-10	160	160	96	89	32	57
VPH-12	180	180	118	89	32	57
VPH-15	210	210	148	90	33	57
VPL-20	272	272	204	108	48	60

جدول ابعاد بر حسب میلیمتر ارائه شده است